

## QE-AC1T



QE-AC1T	
QE-AC1T/1HP	1,0 HP - 0,75 Kw
QE-AC1T/1,5HP	1,5 HP - 1,1 Kw
QE-AC1T/2HP	2,0 HP - 1,5 Kw
QE-AC1T/3HP	3,0 HP - 2,2 Kw
QE-AC1T/4HP	4,0 HP - 3,0 Kw
EM-CA-TX-Q504C2-A	155 MHz - 100 mt range



Quadro elettrico con telecomando.



Electrical panel with remote control.



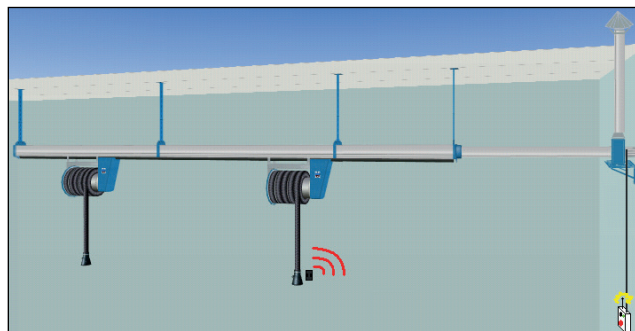
Tableau électrique avec télécommande.



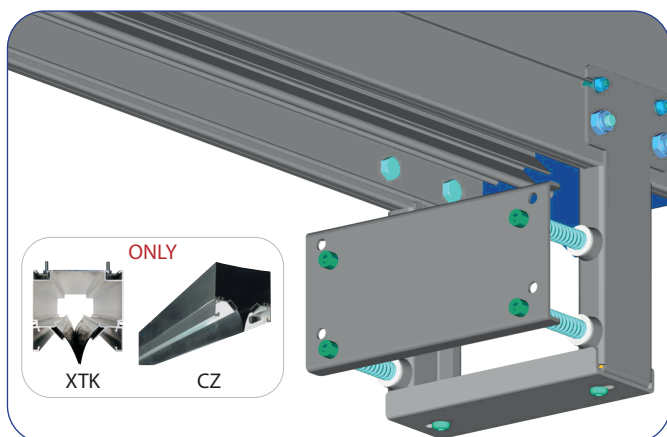
Zentralsteuerung mit Fernbedienung.



Cuadro electrico con mando a distancia.



## FCP



Fine corsa potenziato per arrotolatori scorrevoli su canalina.



Spring bumper for sliding hose reels on aluminium track.



Amortisseur fin de ligne pour enrouleurs coulissants.

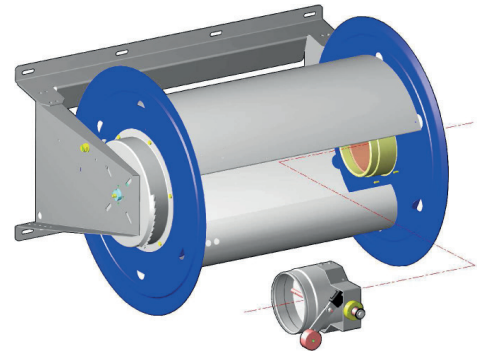
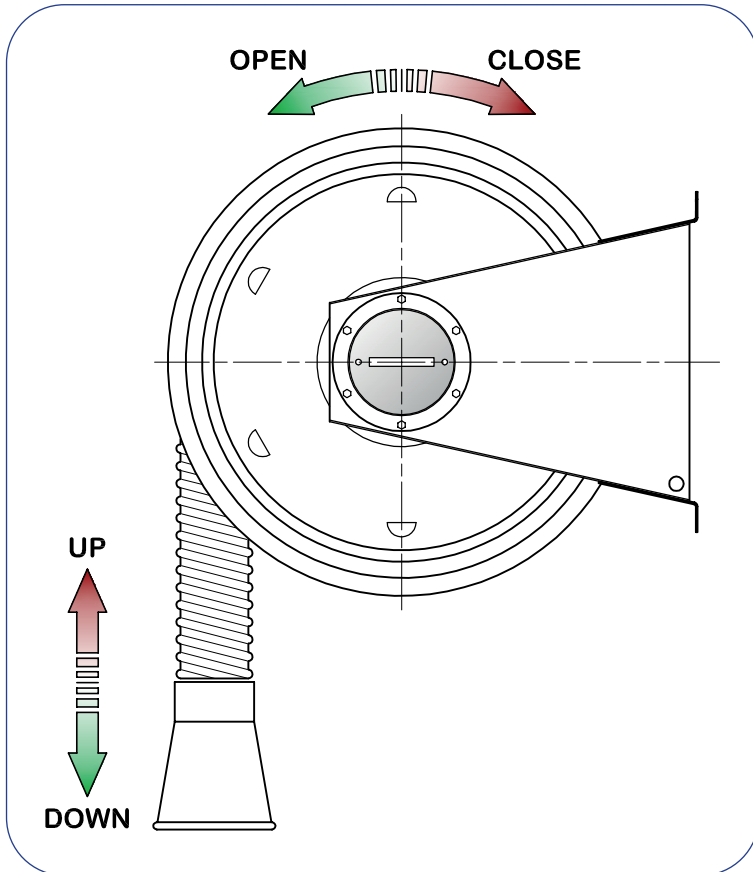


Stoßfänger für beweglicher Schlauchaufroller.

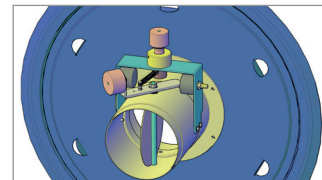


Parachoque para enrolladores deslizantes.

## AUTOMATIC CLOSING VALVE OPEN/CLOSED FOR HOSE REELS



### SERR



Serranda automatica per arrotatori  
Automatic closing valve for reels  
Clapet automatique pour enrouleur  
Automatische Absperrklappe für Aufroller  
Tapa de cierre automática de la aspiración para los enrolladores.

ARCXT-SERR

ACXT-SERR

ARCZ-ACZ-SERR

## AUTOMATIC CLOSING VALVE OPEN/CLOSED FOR CARRIAGES



Serranda automatica per carrello  
Automatic closing valve for carriages  
Clapet automatique pour chariot  
Automatische Absperrklappe für Wagen  
Tapa de cierre automática de la aspiración para los carro.

Model	CSETK-100-BLSA	CSXTK-100-BLSA
	ETK1	XTK
∅	100 mm	100 mm
	√	√